

# HTK T 215 Taupunktsensor



## Sehr schnelle Ansprechzeit

### Sorgt für sichere und zuverlässige Messwerte

Der HTK T 215 Taupunktmesser bietet eine zuverlässige und langfristig stabile Taupunktüberwachung in industriellen Anwendungen mit einem Bereich von  $-20... +50\text{ °C Td}$ . Das macht den Sensor zu einer idealen Wahl für Taupunktmessungen unter Hightech-Anforderungen.

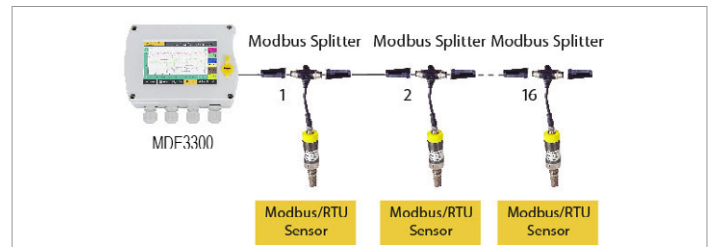
#### Vorteile

- Dank der kompakten Größe eignet er sich ideal für die Installation direkt im Trockner.
- Optionale Display-Anzeige direkt am Sensor. Das Display kann um  $340^\circ$  gedreht werden, um Ihren Anforderungen zu entsprechen.
- Benutzerfreundliche Signalausgänge:  
2-Draht-Analog 4 ... 20 mA oder 3-Draht-Analog 4 ... 20 mA + Modbus/RTU
- Das IP65-Gehäuse bietet robusten Schutz.
- Geringe Wartungskosten durch stabile und zuverlässige Messungen, welche die Kalibrierungsintervalle verlängern.
- Messwerte in mehreren Einheiten verfügbar:  
 $^\circ\text{C Td}$  •  $\text{g} / \text{m}^3$  •  $\text{mg} / \text{m}^3$  •  $\text{ppmv}$  •  $\text{g} / \text{kg}$  (@ Referenzdruck) • % relative Luftfeuchtigkeit und mehr, bitte fragen Sie unseren Support nach anderen Maßeinheiten.

#### Modbus Sensor-Netzwerk

Die integrierte Modbus/RTU Schnittstelle ermöglicht es mehrere Sensoren in ein Bus-System zu integrieren (Daisy-Chain).

Über Modbus/RTU können zum Beispiel bis zu 16 Sensoren an einen Datenlogger angeschlossen werden.



#### Display Option

Das direkt am Sensor montierte OLED-Display liefert Echtzeitwerte vor Ort. Das Display kann leicht um  $340^\circ$  gedreht werden, um Ihrer Anwendung zu entsprechen und um in jeder Einbauposition ein problemloses Ablesen der Messwerte zu ermöglichen.



#### Sensorschutz

Die Sinterfilterkappe aus Edelstahl schützt den Sensor zuverlässig vor Staub und anderen Verunreinigungen. Gleichzeitig sorgt sie für schnelle Reaktionszeiten und zuverlässige Messergebnisse.



Rev.I\_082021\_HTK T 215\_deu • Technische Änderungen vorbehalten



We control GASES - since 1978



# HTK T 215 Taupunktsensor



## KOMPAKTES DESIGN

Ermöglicht einfachen Einbau am Point-of-use

## SIGNALAUSGANG

4 ... 20 mA Modbus/RTU

## DRUCKSENSOR

Optional integriert

## PRÄZISE MESSUNG

$\pm 2$  °C Td Genauigkeit

## DISPLAY OPTION

Messwerte am Sensor anzeigen

## LUFTQUALITÄT

Überwacht die Feuchte

## FÜR KÄLTETROCKNER

Misst bis zu  $-20$  °C Td

## Robuste Materialien

Das Gehäuse besteht aus einer hochwertigen Aluminiumlegierung mit einer matten Oberfläche. Der Prozessanschluss ist aus 1.4301 (SUS 304) Edelstahl gefertigt, ausgelegt für den Dauereinsatz.

Die obere Abdeckung ist ebenfalls aus robustem Aluminium gefertigt. Das optionale Display-Cover besteht aus robustem Polycarbonat mit ABS-Verstärkung, um der rauen Umgebung standzuhalten.

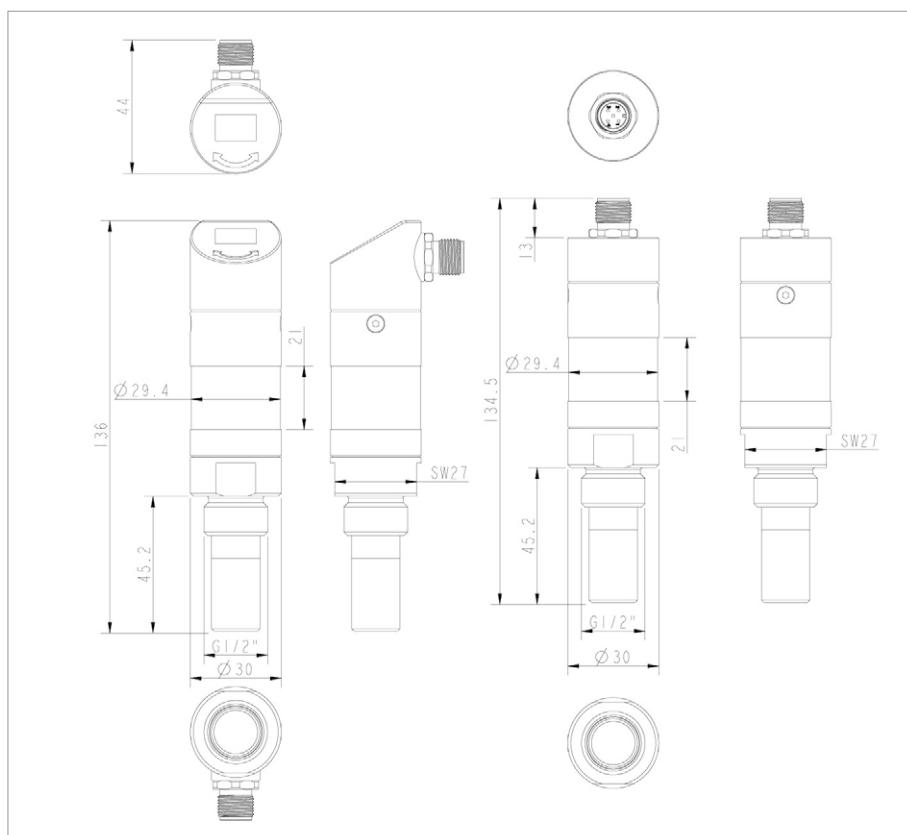


## Einzigartige Sensorelemente

Unser QCM-Sensor ist das Ergebnis jahrelanger Hightech-Forschung und -Entwicklung. Der Sensor wurde speziell für Anwendungen mit niedrigem Taupunkt entwickelt, bei denen andere Sensortypen ausfallen bzw. unzuverlässige Messwerte ausgeben. Die Kombination von QCM und dem bekannten Polymer-Sensor machen den HTK T 215 zum weltweit ersten Taupunktsensor, der über den gesamten Bereich von  $-20$  °C Td bis  $+50$  °C Td genau misst. Durch die automatische Umschaltung zwischen den Sensorelementen, je nach Feuchte des Mediums, wird immer der beste Sensor für die genaueste Messung ausgewählt. Durch den optionalen Drucksensor kombinieren wir 4 Sensorelemente (Polymer, QCM, Pt100, Druck) zu einem einzigen Taupunktsensor.



## Maßzeichnung



Rev.I\_082021\_HTK T 215\_deu • Technische Änderungen vorbehalten



We control GASES - since 1978



# HTK T 215 Taupunktsensor



## Analysegeräte von HTK

### Wir sind Ihr Partner für maßgeschneiderte Analysetechnik

Der Einsatz von stationären und mobilen Gas-Analysegeräten ist in zahlreichen Industrien weit verbreitet und wird immer mehr gefordert.

HTK Hamburg entwickelt und baut Lösungen vom kleinen Handanalysegerät bis hin zur komplexen Analyseeinheit im Bereich Lebensmittel, Schweißen & Schneiden und vielen weitere Industrien.

Planung, Fertigung, Service und Kalibrierung von Analysegeräten zur Messungen der Gase wie z. B. O<sub>2</sub>, CO<sub>2</sub>, H<sub>2</sub>, SF<sub>6</sub> – und viele mehr - sind für uns keine Herausforderung sondern unsere tägliche Aufgabe.

Unser Antrieb ist die sichere Analyse in Ihrem Prozess zur Aufrechterhaltung der Qualität.



HTK Hamburg GmbH  
Oehleckerring 32  
22419 Hamburg

Telefon: +49 (0)40 - 600 38 38 - 0  
Fax: +49 (0)40 - 600 38 38 - 99  
info@htk-hamburg.com

© Copyright 2019 – Alle Inhalte dieses Dokumentes, insbesondere Texte, Fotografien und Grafiken, sind urheberrechtlich geschützt. Alle Rechte, einschließlich der Vervielfältigung, Veröffentlichung, Bearbeitung und Übersetzung, bleiben vorbehalten, HTK Hamburg GmbH.  
Bitte kontaktieren Sie die HTK Hamburg GmbH, falls Sie die Inhalte dieses Dokumentes verwenden möchten.

Technische Daten	
Messbereich	Taupunkt -20 ... +50°C Td Temperatur -30 ... +70°C Druck 0 ... 1.6 MPa
Feuchtesensor	Polymer
Betriebsdruck	-0.1 ... 1.6 MPa -0.1 ... 35.0 MPa optional
Prozessanschluss	G 1/2" (ISO 228/1), Edelstahl 1.4301 (SUS 304)
Betriebsparameter	Mediums-Temp.: -30 ... +70°C Umgebungs-Temp.: 0 ... +50°C Umgebungsfeuchte: 0 ... 100 % rH
Versorgungsspannung	15 ... 30 VDC
Materialien	Gehäuse: Aluminiumlegierung Anschlussgewinde: Edelstahl 1.4301 (SUS 304) Display-Gehäuse: PC + ABS
Schutzart & Zulassung	IP65 / CE
Sensorschutz	Sinterkappe (Edelstahl)
Transport & Lagerung	Transport-Temp.: -30 ... +70 °C / Lager-Temp.: -20 ... +50 °C
Gewicht	180 g
Messmedium	Luft, Argon, O <sub>2</sub> , N <sub>2</sub> , CO <sub>2</sub>
Signalausgang	4...20 mA 2-Leiter, 4... 20 mA 3-Leiter + SDI, 4... 20 mA 3-Leiter + Modbus/RTU
Stromaufnahme	2-Leiter: 4... 20 mA 3-Leiter: 40 mA @ 24 VDC 3-Leiter mit Display: 50 mA @ 24 VDC
Genauigkeit	Taupunkt: +/- 1 °C Td (0 ... 20 °C Td) +/- 2 °C Td (-60 ... 0 °C Td / +20 ... +50 °C Td) +/- 3 °C Td (-100 ... -60 °C Td) Temperatur: +/- 0.3 °C Druck: 0.5% FS
Sensortypen	Temperatursensor: Pt100 / Drucksensor: Piezoresitiv
Display Option	0.66" OLED Display, zeigt den Messwert und die Einheit

Der direkte Weg zu unserer Website:

[www.htk-hamburg.com](http://www.htk-hamburg.com)

Rev. I\_082021\_HTK T 215\_deu • Technische Änderungen vorbehalten



We control GASES - since 1978

