

# red-y Compact 2 Serie

## Batteriebetriebene thermische Massedurchflussmesser für Gase



Die Massedurchflussmesser der red-y compact 2 series zeichnen sich durch leistungsstarke Technologie, intelligente Funktionen und innovatives Design aus. Die neue Gerätegeneration bringt

dem Anwender hohe Flexibilität in der Anwendung: Kompaktes Design, Batteriebetrieb und Touchdisplay mit Hintergrundbeleuchtung.

### Digitaler Komfort:

#### Touch Technologie

Das Touch-Display bietet eine intuitive Navigation. Sämtliche Geräteparameter sind über das integrierte Menü einstellbar. Automatische Ausrichtung der Anzeige durch Lagesensor

#### Unabhängiger Betrieb

Die Durchflussmesser werden mit einer Standard AA Batterie oder Micro-USB-Stromversorgung betrieben. Optional ist eine 24 Vdc Stromversorgung erhältlich.

#### Modulare Erweiterungen

Die Geräte können mit verschiedenen Modulen erweitert und nachgerüstet werden: Batterie-, Alarm- und Stromversorgungsmodul

#### Hohe Genauigkeit & Dynamik

Die Geräte bieten hohe Genauigkeit und Dynamik:  
Genauigkeit  $\pm 1\%$  vom Endwert  
Dynamik 1 : 100  
(abhängig von Anwendung/Messbereich)

#### Totalisator

Zusätzlich zum Durchfluss wird der Gesamtverbrauch angezeigt. Ideal für Gasverbrauchsmessungen.

#### 1 Gerät – Mehrere Gase

Ein Messgerät kann für bis zu 3 verschiedene Gase oder Gasmischungen verwendet werden

#### Passwortschutz

Zur Vermeidung unautorisierter Änderungen kann das Menü mit einem Passwort geschützt werden

#### 3 Jahre Garantie\*

Hochwertige Bauteile sorgen für einen langen und störungsfreien Betrieb

\*gilt nicht für Kalibration, Optionen und Zubehör



# red-y Compact 2 Serie

Ausführungsvarianten red-y compact series										
	● Standard ○ Option									
Ausführung	Touch Display	Aut. Ausrichtung der Anzeige (Lagesensor)	Auswahl verschiedener Startbildschirme	Totalisator	Multigas (bis zu 3)	Handventil	Alarm Funktionen	Mirco-USB Speisung	Batterie Speisung	24 Vdc Speisung
compact meter GCM	●	●	●	●	○			●	●	○
compact regulator GCR	●	●	●	●	○	●		●	●	○
compact switch GCS	●	●	●	●	○		●	●		●
compact all-in GCA	●	●	●	●	○	●	●	●		●

## Die neue red-y compact 2 series – Noch mehr Funktionalität:

### ● Grosse Auswahl an Durchflusseinheiten:

Sie haben die Auswahl zwischen einer großen Anzahl Durchflusseinheiten (Standard und Norm) zahlreicher internationaler Masssysteme (SI, Imperial, US Customary) mit benutzerdefinierten Referenzbedingungen. Die Einheiten können aus dem integrierten Menü sowohl für den Durchfluss als auch für das Total ausgewählt werden.

### ● Erweiterte Alarmfunktionen:

Der neue red-y compact verfügt über 3 konfigurierbare Alarmer. Folgende AlarmModi stehen zur Verfügung:

**Max.-Alarm, Min.-Alarm, Bereichs-Alarm und Totalisator-Alarm**

Die Alarmer können mit unterschiedlichen Parametern konfiguriert werden:

**Normal offen (NO), normal geschlossen (NC), Hysterese, Rücksetzen (automatisch/manuell oder über Eingangskontakt) Alarmverzögerung und Alarmdauer**

### ● Geräteinformationen und Mitteilungen

Anzeige sämtlicher Geräteinformationen und Konfigurationseinstellungen.

Hinweise und Warnungen werden im Startbildschirm angezeigt.

### ● Upgrade von Gerätefunktionen

Neue Gerätefunktionen können über die integrierte USB-Schnittstelle aktualisiert werden.

Informieren Sie sich unter [www.htk-hamburg.com](http://www.htk-hamburg.com)

## Schwebekörper oder Massemesser?



Viele Anwendungen verlangen hohe Genauigkeit, in Kombination mit Druck- und Temperatenausgleich, die nicht mit konventionellen Schwebekörper-Durchflussmessern realisierbar sind.

Schwebekörper reagieren sehr empfindlich auf Druck- und Temperaturänderungen. Eine Druckänderung von 1 bar kann Messwertfehler von bis zu 50% verursachen. Unsere Massendurchflussmesser sorgen hier für Wiederholbarkeit! Das elektronische Alarmmodul eröffnet mit 3 konfigurierbaren Alarmer neue Anwendungsbereiche.

Technische Daten auf der nächsten Seite



# red-y Compact 2 Serie

## Autonomie, Präzision und Komfort für Ihre Anwendung




Die thermischen Durchflussmesser und Regler von Vögtlin Instruments AG setzen durch den Einsatz hochpräziser MEMS-Technologie (CMOS-Sensor) neue Maßstäbe bei Ansprechverhalten und Messgenauigkeit und zeichnen sich durch ein Höchstmass an Komfort aus:

- Die Geräte sind sehr kompakt, können lageunabhängig eingebaut werden und sind umgehend betriebsbereit
- Die integrierte Touch-Anzeige mit intuitiver Menüführung ermöglicht zahlreiche Einstellungen
- Neben dem aktuellen Messwert wird auch der Totalverbrauch angezeigt. Dies schafft Transparenz in Versorgungssystemen
- Die Durchflussmesser bieten dank autonomem Betrieb mit AA Batterien eine hochpräzise Alternative zu Schwebekörper-Durchflussmessern
- Hohe Qualität: Alle Durchflussmessgeräte werden in unserem europäischen Produktionszentrum in Deutschland hergestellt und kalibriert.

Technische Daten					
<b>Gerätetypen</b>					
	<b>compact meter GCM</b> Massemesser <b>compact switch GCS</b> Massemesser mit Alarmfunktionen	<b>compact regulator GCR</b> Masseregler mit Handregelventil <b>compact all-in GCA</b> Massemesser mit Alarmfunktionen & Ventil		<b>compact G½" Ausführungen</b> Das Ventil ist angeflanscht	
<b>Messbereiche</b>	<b>(Luft/Endwerte frei wählbar)</b>	Typ	Messbereiche (Luft)		Gasanschluss
		GCX-A	von 0 ... 50 mln/min	bis 0 ... 600 mln/min	G¼"
		GCX-B	von 0 ... 600 mln/min	bis 0 ... 6000 mln/min	G¼"
		GCX-C	von 0 ... 6 lln/min	bis 0 ... 60 lln/min	G¼"
		GCX-D	von 0 ... 60 lln/min	bis 0 ... 450 lln/min	G½"
<b>Leistungsmerkmale</b>	<b>Medien</b> (Echtgaskalibrierung)	Air, O <sub>2</sub> *, N <sub>2</sub> *, He, Ar, CO <sub>2</sub> , H <sub>2</sub> , CH <sub>4</sub> , C <sub>3</sub> H <sub>8</sub> (andere Gase und Gasmischungen auf Anfrage) *O <sub>2</sub> / N <sub>2</sub> werden mit Luft kalibriert			
	<b>Genauigkeit</b> (Luft & Luftäquivalent)	Eco: ± 2.0% vom Endwert; Bereiche > 200 lln/min ± 3.0% vom Endwert Special: ± 1.0% vom Endwert bis 50 lln/min			
	<b>Dynamik</b>	Eco: 1 : 50		Special: 1 : 100	
	<b>Reaktionszeit</b>	Max. 300 msec (abhängig von Filtereinstellungen)			
	<b>Flussaktualisierung durch Sensor</b>	40 msec (Batteriebetrieb 500 msec)			
	<b>Aktualisierung der Anzeige</b>	240 msec (Batteriebetrieb 500 msec)			
	<b>Wiederholbarkeit</b>	± 0.5% vom Messwert			
	<b>Langzeitstabilität</b>	< 1% vom Messwert / Jahr			
	<b>Speisung Meter GCM &amp; Regulator GCR</b>	Standard AA Batterie (Lebensdauer in Monaten abhängig vom Betrieb) oder Micro-USB Speisung (DIN 62684) Optional: Externe Speisung +8...30 Vdc (Stromaufnahme max. 120 mA)			
	<b>Speisung Switch GCS &amp; All-in GCA</b>	Externe Speisung +8...30 Vdc (Stromaufnahme max. 300 mA) oder Micro-USB Speisung (DIN 62684)			
	<b>Arbeitsdruckbereich</b>	0.2 – 11 bar a			
	<b>Temperatur</b> (Umgebung / Gas)	0 – 50°C			
	<b>Werkstoffe</b>	Aluminium eloxiert, optional Edelstahl elektroplottiert			
<b>Dichtungen</b>	FKM, optional EPDM (FDA)				

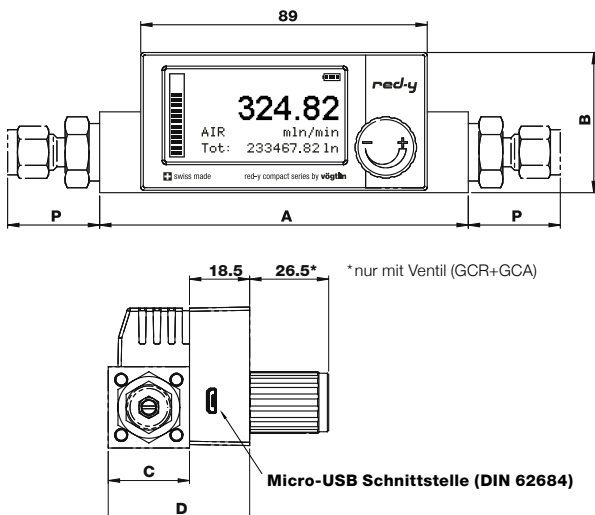
Fortsetzung Technische Daten auf der nächsten Seite 

# red-y Compact 2 Serie

Technische Daten			
Leistungsmerkmale	Druckkoeffizient	< 0.2% / bar vom Messwert (typisch N2)	
	Temperaturkoeffizient	< 0.025% / °C auf Endwert Messbereichstyp	
	Aufwärmzeit	< 1 sec. für volle Genauigkeit	
Integration	Anzeige	Touch-Display (128x64 px) mit automatischer Bildschirm-Ausrichtung (Lagesensor) Hintergrundbeleuchtung nur bei externer Speisung (Micro-USB oder 24 Vdc)	
	Gasanschluss	G1/4" (BSPP* female) bis 60 l/min, G1/2" (BSPP* female) bis 450 l/min *British Standard Pipe Parallel	
	Einlaufstrecke	Keine	
	Einbaulage	Beliebig (Hersteller kontaktieren bei über 5 bar oder vertikaler Montage) / Anzeige 180° rotierbar	
	Anschluss Kabel	Bei externer Speisung oder Alarmmodul: 2 m, Aderenden verzinkt	
Sicherheit	Prüfdruck	16 bar a	
	Leckrate	< 1 x 10 <sup>-6</sup> mbar l/s He	
	Schutzart	IP-50	
	EMV	EN 61326-1	
Optionen			
	Fronttafeleinbau-Kit	Vakuum Verschraubungen	Verschiedene Verschraubungen für Ein-/Ausgang

Technische Änderungen vorbehalten

## Abmessungen «red-y compact 2 series»



Typ / Body	Länge (mm)			
	A	B	C	D
GCM G1/4"				
GCR G1/4"	114	44	25	44
GCS G1/4"				
GCA G1/4"				
GCM G1/2"	160	54	35	54
GCS G1/2"				
GCR G1/2"	207	54	35	54
GCA G1/2"				

Typenschlüssel s. nächste Seite

Rev.III\_032018\_red-y compact serie\_deu - Technische Änderungen vorbehalten

# red-y Compact 2 Serie

Type code «red-y compact 2 series»										
Gerätetyp	red-y compact 2 series (Gas)	G	C							
Funktion	Meter			M						
	Regulator – Mit Handregelventil			R						
	Switch – Mit Alarmfunktionen			S						
	All-In – Mit Ventil & Alarmfunktionen			A						
Endwert Messbereich (Luft) werkseitig festgelegt	Kundenspez. Bereich (Teiler A, bis 600 mIn/min)				A	X				
	Kundenspez. Bereich (Teiler B, bis 6000 mIn/min)				B	X				
	Kundenspez. Bereich (Teiler C, bis 60 lIn/min)				C	X				
	Kundenspez. Bereich (Teiler D, bis 450 lIn/min)				D	X				
Ausführungsvariante	Eco (±2.0% E.W. / > 200 lIn/min ±3.0% E.W., 1 : 50)						E			
	Special (±1.0% E.W., 1 : 100 / bis 50 lIn/min)						S			
	Kundenspezifisch / OEM						K			
Werkstoff (Grundkörper, Dichtungen)	Aluminium, FKM							A		
	Aluminium, EPDM							B		
	Edelstahl, FKM							S		
	Edelstahl, EPDM							T		
	Kundenspezifisch / OEM							K		
Speisung Micro-USB immer integriert)	Batterie Speisung								B	
	Externe Speisung 24 Vdc, 2 m								F	
	Kundenspezifisch / OEM								K	
Werkstoff Ventil (regulator, all-in)	Messing vernickelt								A	
	Edelstahl								S	
	Kundenspezifisch / OEM								K	
	Kein Ventil								N	
Ventildaten für Handregelventil werkseitig festgelegt	NS 1.0									1 0
	NS 1.5									1 5
	NS 2.0									2 0
	NS 2.5									2 5
	NS 3.0									3 0
	NS 3.5									3 5
	NS 4.0									4 0
	NS 6.0									6 5
	Regelventil nicht codiert/definiert									8 8
	Ventil angebaut									9 5
	Kundenspezifisch / OEM									9 9
Kein Ventil									0 0	
Typen-Code		G	C	-					-	